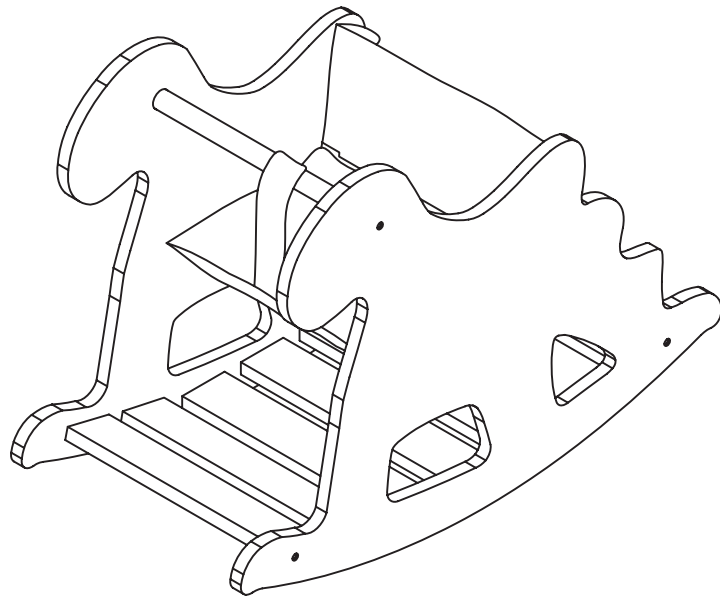




ASSEMBLY INSTRUCTION  
MONTERINGSANVISNING  
MONTAGEANLEITUNG  
ASENHNUSOHJET  
INSTRUCTIONS D'ASSEMBLAGE  
MONTAGE -INSTRUCTIE  
INSTRUCCIONES DE MONTAJE  
INSTRUKCJA MONTAŻU





**EN** WARNING! Adult assembly is required. Before assembling the toy, keep all parts out of the reach of children. Never leave your child unattended with the toy. The product is intended for children over 10 months. The product has been tested in accordance with EN71 and is CE-marked. Remove the wrapping and packaging before giving the product to a child. This toy is not intended to be used close to swimming pools, stairs, or roads. Only to be used on a flat surface. Must only be used by one child at a time weighing a maximum of 80 kg under adult supervision. Children must always wear shoes during use due to the clamping hazard. Check regularly that all screws are tight and that all parts are intact. Retain this information and address for future reference.

**SE** VARNING! Skall monteras av vuxen. Innan leksaken är färdigmonterad skall alla delar förvaras utom räckhåll för barn. Lämna inte barnet utan tillsyn med denna leksak! Produkten är avsedd för barn över 10 månader. Den är testad enligt EN71 och CE-märkt. Ta bort emballage och förpackning innan du ger produkten till ett barn. Denna leksak skall inte användas i närheten av bassänger, trappor eller vägar. Skall endast användas på plana ytor. Skall endast användas av ett barn åt gången och med vuxen övervakning. Maxbelastning är 80 kg. Vid användning skall barnet ha skor på sig p.g.a. klämrisk. Kontrollera regelbundet att alla skruvar är väl åtdragna, samt att alla delar är intakta. Spara informationen och adressen för framtida referens.

**DE** WARNUNG! Das Produkt muss von einem Erwachsenen montiert werden. Während der Montage sind alle Teile von Kindern fernzuhalten. Lassen Sie Ihr Kind mit diesem Spielzeug nicht unbeaufsichtigt. Das Produkt ist für Kinder ab 10 Monaten geeignet. Das Produkt trägt das CE-Zeichen und wurde nach EN71 geprüft. Das Spielzeug darf nicht in der Nähe von Pools, Treppen oder Straßen verwendet werden. Der Untergrund sollte eben sein. Das Produkt darf nur unter Aufsicht eines Erwachsenen und nicht von mehr als einem Kind gleichzeitig benutzt werden. Die Höchstbelastung beträgt 80 kg. Aufgrund der Verletzungsgefahr durch Einklemmen sollte das Kind bei der Benutzung Schuhe tragen. Kontrollieren Sie regelmäßig, dass alle Schrauben festgezogen und alle Teile unbeschädigt sind. Bitte bewahren Sie diese Informationen und die Adresse für den späteren Gebrauch gut auf.

**NO** ADVARSEL! Må monteres av en voksen. Før leken er ferdig montert, må alle deler oppbevares utilgjengelig for barn. Ikke forlat barnet med denne leken uten tilsyn! Produktet er beregnet på barn over 10 måneder. Det er testet i samsvar med EN71 og CE-merket. Fjern emballasjen før du gir produktet til et barn. Denne leken må ikke brukes i nærheten av bassenger, trapper eller veier. Må bare brukes på plane overflater. Må bare brukes av ett barn om gangen og med overvåking av voksne. Maksimalbelastning er 80 kg. Ved bruk må barnet ha sko på pga. klemmefare. Kontroller regelmessig at alle skruer er godt strammet, samt at alle deler er intakte. Ta vare på informasjonen og adressen for fremtidig referanse.

**DK** ADVARSEL! Skal samles af en voksen. Før legetøjet er færdigmonteret, skal alle dele være utilgængelige for børn. Efterlad aldrig barnet uden opsyn sammen med legetøj! Produktet er beregnet til børn over 10 måneder. Det er testet i henhold til EN71 og CE-mærket. Fjern emballering og indpakning, før du giver produktet til et barn. Dette legetøj bør ikke anvendes nær swimmingpools, trapper eller veje. Bør kun anvendes på plane overflader. Bør kun anvendes af et barn ad gangen, og med voksent opsyn. Den maksimale belastning er 80 kg. Ved anvendelse skal børnene have sko på på grund af risikoen for at komme i klemme. Kontrollér regelmæssigt, at alle skruer er godt strammet til, og at alle dele er intakte. Gem information og adresse til fremtidig reference.

**FI** VAROITUS! Koottava aikuisen toimesta. Ennen lelun kokoamista kaikkia osia tulee säilyttää lasten ulottumattomissa. Tätä lelua ei saa käyttää uima-altaiden, rappusten tai teiden lähetyvillä. Älä koskaan jätä lasta leikkimään tällä lelulla ilman valvontaa! Tuote on tarkoitettu yli 10 kuukauden ikäisille lapsille. Se on testattu EN71-lelaturvallisuusdirektiivin mukaisesti ja CE-merkitty. Lelua tulee käyttää vain tasaisella alustalla. Lelu soveltuu vain yhden lapsen käyttöön kerrallaan aikuisen valvonnassa. Enimmäiskuormitus on 80 kg. Lapsella tulee olla käytön aikana kengät jalassa puristumisriskin vuoksi. Tarkasta säännöllisesti, että kaikki ruuvit on huolellisesti kiristetty ja että kaikki osat ovat ehjiä. Tallenna tiedot ja osoite tulevaa tarvetta varten.

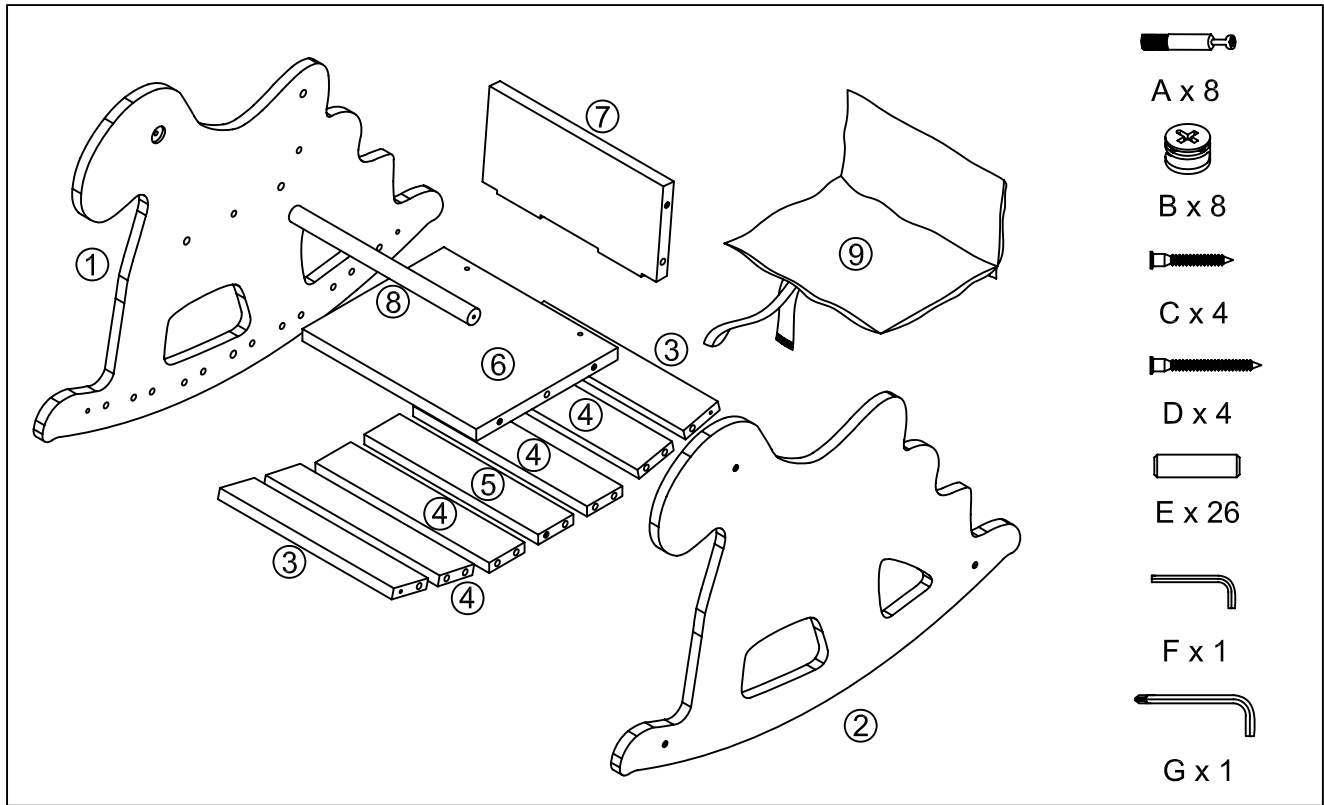


**FR** ATTENTION ! Doit être installé par un adulte. Veuillez garder toutes les pièces d'assemblage hors de la portée des enfants. Ne laissez jamais votre bébé sans surveillance avec ce jouet. Le produit est destiné aux enfants de plus de 10 mois. Il a été testé et est conforme à la norme EN71 et au marquage CE. Retirez l'emballage avant de donner le produit à un enfant. Ce jouet ne doit pas être utilisé à proximité de piscines, d'escaliers ou de routes. Doit uniquement être utilisé sur des surfaces planes. Doit uniquement être utilisé par un enfant à la fois et sous la surveillance d'un adulte. La charge maximale est de 80 kg. En raison du risque d'écrasement, l'enfant doit toujours porter des chaussures pendant l'utilisation. Veuillez vérifier régulièrement la fixation et l'entretien des pièces principales. Conservez ces informations et l'adresse pour vous y référer ultérieurement.

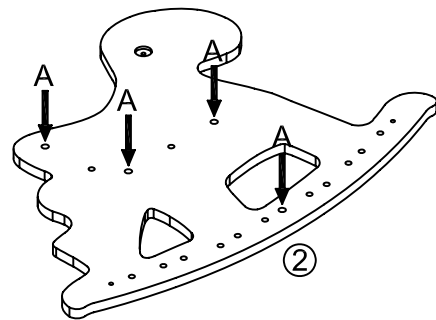
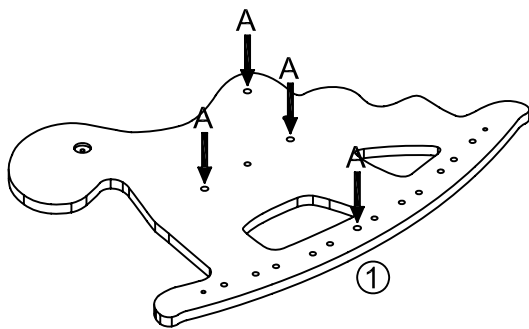
**NL** WAARSCHUWING! Montage moet worden uitgevoerd door een volwassene. Houd alle montage-onderdelen buiten het bereik van kinderen. Laat uw baby nooit zonder toezicht alleen met dit speelgoed! Het product is bedoeld voor kinderen vanaf 10 maanden. Het is getest volgens EN71 en heeft een CE-markering. Verwijder de verpakking voordat u het product aan het kind geeft. Dit speelgoed is niet bedoeld om te gebruiken in de buurt van zwembaden, trappen of wegen. Moet uitsluitend worden gebruikt op vlakke ondergronden. Moet uitsluitend worden gebruikt door één kind tegelijk en onder toezicht van een volwassene. Maximale belasting 80 kg. Het kind moet tijdens gebruik altijd schoenen dragen vanwege het gevaar voor beknelling. De controle van de bevestigingen en het onderhoud van de hoofdonderdelen moeten regelmatig plaatsvinden. Bewaar deze informatie en het adres voor toekomstig gebruik.

**ES** ¡ADVERTENCIA! Debe armarlo una persona adulta. Antes de que el juguete esté montado, guardar todas las piezas fuera del alcance de niños. No dejar al niño sin vigilancia con este juguete! El producto es para niños de más de 10 meses. Ha sido probado según la norma EN71 y tiene el marcado CE. Quitar el embalaje y el envase antes de entregar el producto a un niño. Este juguete no debe usarse cerca de piscinas, escaleras ni carreteras o calles. Sólo debe usarse en superficies planas. Sólo debe ser usado por un niño a la vez y con la supervisión de una persona adulta. Carga máxima: 80 kg. El niño que usa el producto debe tener puestos zapatos, debido al riesgo de apriete. Controlar regularmente que todos los tornillos estén bien apretados y que todas las piezas estén intactas. Guardar la información y la dirección para referencia futura.

**PL** OSTRZEŻENIE! Wymagany montaż przez osobę dorosłą. Zanim zabawka nie zostanie całkowicie zmontowana, wszystkie jej części należy trzymać poza zasięgiem dzieci. Nigdy nie zostawiaj dziecka z tą zabawką bez opieki! Produkt nieodpowiedni dla dzieci poniżej 10 miesiąca życia. Zgodny z normą EN71 oraz oznaczony znakiem CE. Zanim dasz tą zabawkę dziecku, usuń całość opakowania. Ta zabawka nie jest przeznaczona do użytku w pobliżu basenów, na schodach i na jezdniach. Może być używana jedynie na płaskich poziomych powierzchniach. Zabawka może być używana tylko przez jedno dziecko na raz, pod nadzorem osoby dorosłej. Maksymalne obciążenie: 80 kg. Ze względu na ryzyko przykleszczenia, dziecko powinno być w obuwiu. Należy regularnie sprawdzać, czy wszystkie śruby są dobrze dokręcone i czy części nie są uszkodzone. Zachowaj tę informację oraz adresy na przyszłość.

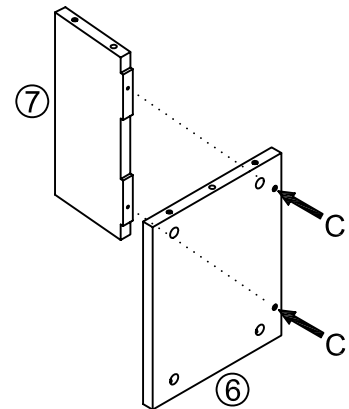
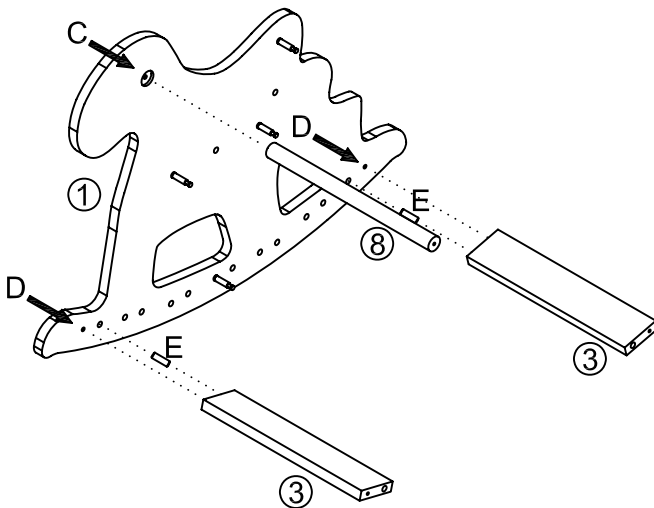


1

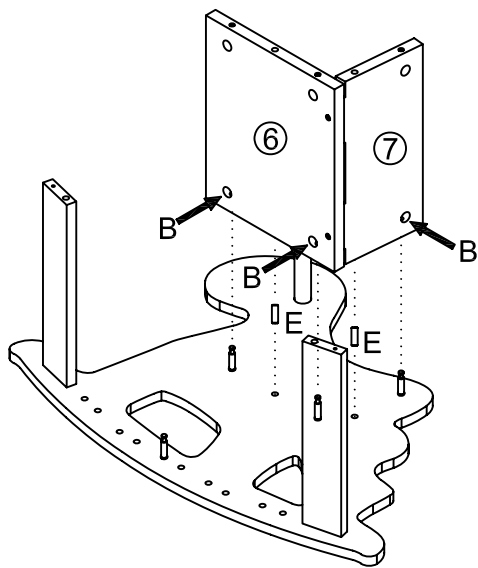


2

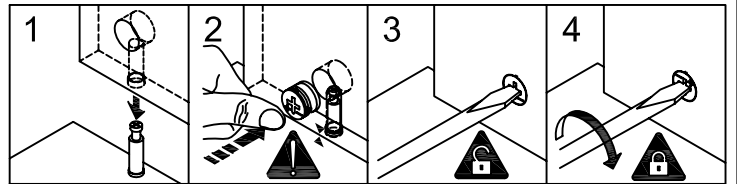
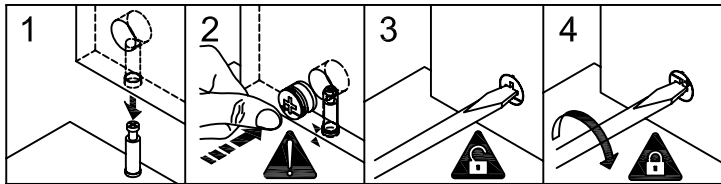
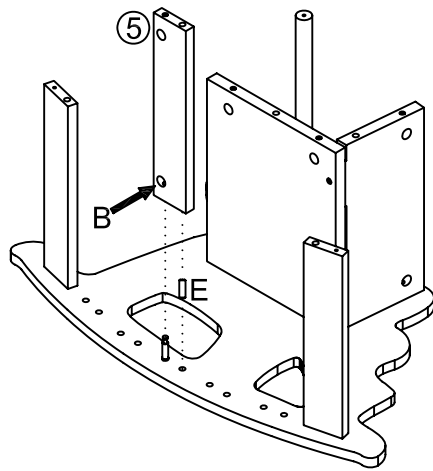
3



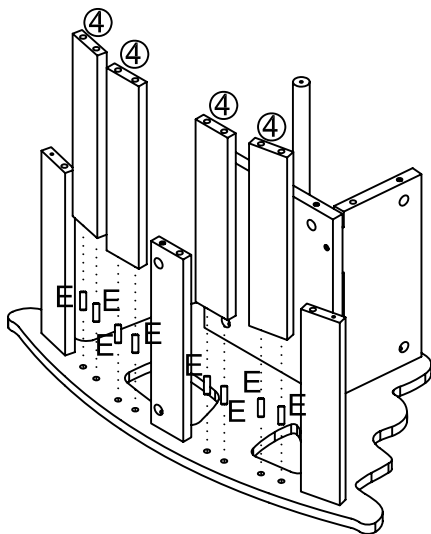
4



5



6



7

